

WHITE-RODGERS

50M56D-751

Kit integrado de control de encendido por superficie caliente de 120 V de una etapa Carrier/ICP

INSTRUCCIONES DE INSTALACIÓN

LEA DETENIDAMENTE Y SIGA TODAS LAS INSTRUCCIONES ANTES DE INSTALAR O UTILIZAR ESTE CONTROL PARA EVITAR LESIONES PERSONALES Y DAÑOS MATERIALES.

PIEZAS INCLUIDAS

- Control para caldera integrado 50M56D-751
- 2 – Tornillos autorroscantes de 1/2 pulg.
- Instrucciones de instalación

DESCRIPCIÓN

El 50M56D-751 es un kit de control de reemplazo directo del mercado de refacciones para productos de calderas de una etapa Carrier con motores de sopladores PSC.

ACOPLAMIENTO: El 50M56D-751 puede acoplarse. El otro control también debe ser un 50M56D-751 para asegurar el funcionamiento correcto.

ESPECIFICACIONES Y TIEMPOS

CARACTERÍSTICAS ELÉCTRICAS:

Tensión baja de entrada: 24 V CA, 60 Hz

Tensión de línea de entrada: 120 V CA, 60 Hz, 1 ϕ

Corriente de entrada máxima: 0.45 A a 24 V CA

Características de contacto de los relés:

Válvula de gas: 1.5 A, f.p. 0.6 a 24 V CA

Relé del encendedor: 1.2 A a 120 V CA

Relé del inductor: 2.8 A a 120 V CA

Relé del circulador: 10 FLA, 25 LRA a 120 V CA

Carga del humidificador: 1.0 A a 24 o 120 V CA

Limpiador de aire electrónico: 1.0 A a 120 V CA

Requisitos de corriente de llama:

Corriente mínima para asegurar la detección de la llama:

0.25 μ A CC*

Corriente máxima para la no detección: 0.1 μ A CC

Resistencia a fugas máxima permitida:

100 M ohms

* Medida con un amperímetro de CC

Tiempo de establecimiento de llama: 0.8 segundos máximo

Tiempo de respuesta de falla de llama: 2.0 segundos máximo

RANGO DE TEMPERATURA DE FUNCIONAMIENTO:

De -40 a 176 °F (de -40 a 80 °C)

RANGO DE HUMEDAD:

De 5% a 95% de humedad relativa (sin condensación)

APROBACIONES DE AGENCIAS: UL EE.UU. / Canadá

GASES APROBADOS: Natural, manufacturado, mixto, petróleo licuado (LP) y mezclas de aire y gas LP.

⚠ PRECAUCIÓN



Riesgo de choque eléctrico. Desconecte la energía eléctrica al sistema hasta haber completado la instalación. No lo utilice en circuitos que excedan el voltaje especificado. Los voltajes más altos dañarán el control y pueden causar riesgos de descarga eléctrica o incendio.

Este control no está diseñado para su uso en lugares donde pueda entrar en contacto con agua.

Puede causar llama abierta. Cierre la alimentación de gas principal al sistema de calefacción hasta haber completado la instalación.

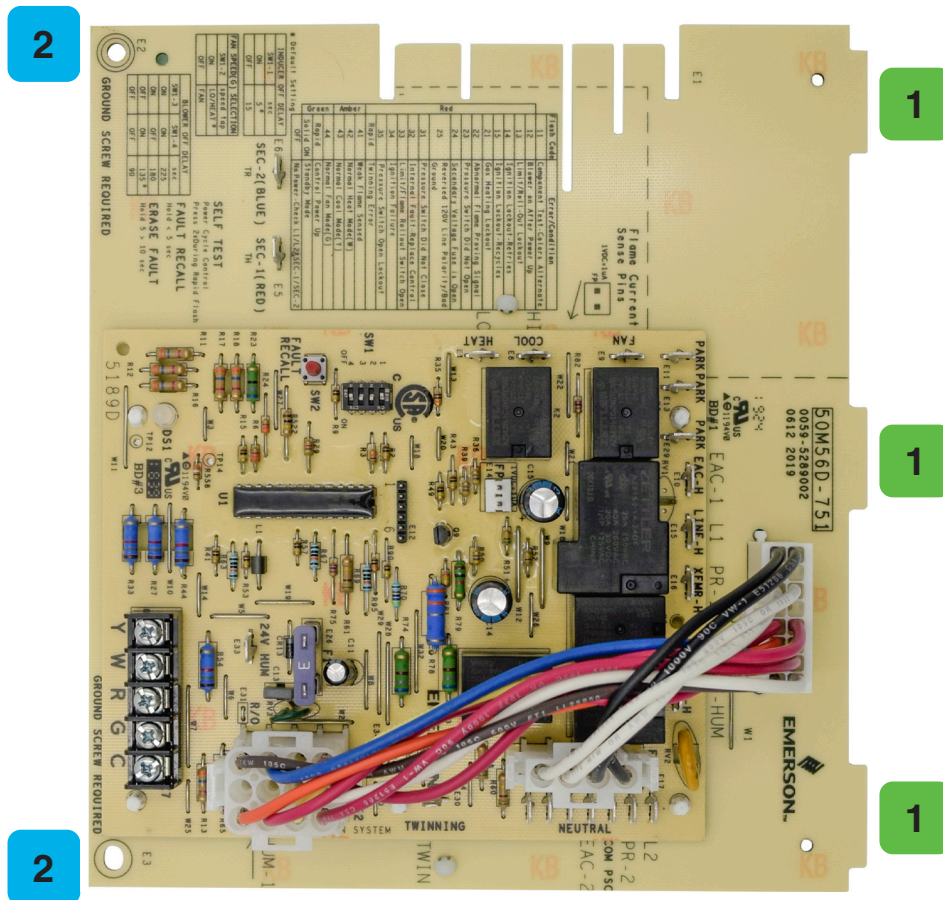


CABLEADO

NOTA: Todo el cableado debe realizarse de acuerdo con las normas y códigos eléctricos locales y nacionales.

1. Desconecte la energía eléctrica y cierre el suministro de gas a la unidad; luego retire los paneles de acceso a la unidad.
2. Marque y desconecte todos los cables del control existente; luego retire el control existente.
3. Monte el 50M56D-751 en la unidad de acuerdo con las instrucciones en la sección de **Montaje**. Asegúrese de no dañar ningún componente, como los arneses de cables o las ruedas del soplador, al perforar o colocar tornillos.
4. Vuelva a conectar todos los cables en la tarjeta de control 50M56D-751 consultando la sección del **Diagrama de cableado** según sea necesario.
5. Asegúrese de que todos los cables estén afirmados a la tarjeta de control y que los cables de velocidad del soplador no utilizados estén conectados a las terminales PARK. Use sujetadores de cables cuando sea necesario para fijar el cableado.
6. Verifique los ajustes del retraso en el apagado del inductor/encendido de la calefacción, velocidad constante del ventilador y retraso en el apagado de la calefacción, como se describen en la sección de **Configuración**.
7. Vuelva a colocar los paneles de acceso a la unidad y conecte nuevamente la corriente eléctrica. Vuelva a abrir el suministro de gas a la unidad.
8. Verifique que la unidad funcione en los modos de calefacción, enfriamiento y solo ventilación.


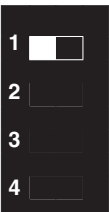

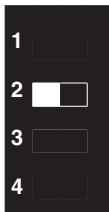
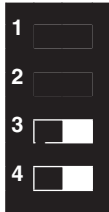
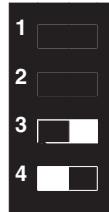
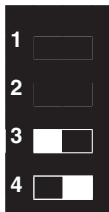
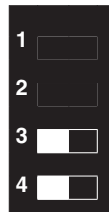
MONTAJE



1. Deslice las lengüetas en las ranuras del soporte de montaje de chapa metálica.
2. Alinee los orificios de las esquinas con los orificios de la chapa metálica y asegure con tornillos de 2 ½ pulg.

NOTA: Asegúrese de que la conexión a tierra entre el control y el chasis de la caldera sea adecuada. La parte inferior de la tarjeta de control debajo de las ubicaciones de los tornillos debe hacer contacto firme en su totalidad con el metal del soporte de montaje y se debe asegurar firmemente con tornillos para garantizar la correcta conexión a tierra y funcionamiento del control.

Configuraciones de los interruptores DIP

Retraso en el apagado del inductor/Encendido de la calefacción (Soplador) (seg.)	Velocidad constante del ventilador	Retraso en el apagado de la calefacción (Soplador) (seg.)
<p>SW1-1</p> <p>5 / 45*</p>  <p>1 2 3 4</p> <p>APAGADO ENCENDIDO</p> <p>15 / 66</p>  <p>1 2 3 4</p> <p>APAGADO ENCENDIDO</p>	<p>SW1-2</p> <p>CALEFACCIÓN/BAJA*</p>  <p>1 2 3 4</p> <p>APAGADO ENCENDIDO</p> <p>VENTILADOR</p>  <p>1 2 3 4</p> <p>APAGADO ENCENDIDO</p>	<p>SW1- 3 y 4</p> <p>225</p>  <p>1 2 3 4</p> <p>APAGADO ENCENDIDO</p> <p>180</p>  <p>1 2 3 4</p> <p>APAGADO ENCENDIDO</p> <p>135*</p>  <p>1 2 3 4</p> <p>APAGADO ENCENDIDO</p> <p>90</p>  <p>1 2 3 4</p> <p>APAGADO ENCENDIDO</p>

*Predeterminado

NOTA:

SW 1-1 selecciona tanto el retraso en el apagado del inductor como el retraso en el encendido de la calefacción simultáneamente. Por ejemplo, el ajuste predeterminado (interruptor encendido) del retraso en el apagado del inductor es de 5 segundos y el del retraso en el encendido de la calefacción para el soplador es de 45 segundos.

AUTODIAGNÓSTICO

Ingrese al autodiagnóstico inmediatamente después de encender el control al:

- Presionar dos veces el botón "FAULT RECALL" (recuperación de falla) mientras el LED parpadea rápidamente en verde.

NOTA: El control terminará el modo de autodiagnóstico si ocurre alguna falla del sistema. El control ignorará cualquier orden del termostato activo durante el autodiagnóstico.

• La secuencia es la siguiente:

- El LED parpadeará todos los códigos de falla almacenados cinco veces. Si no hay fallas, el LED permanecerá apagado durante 2 segundos.

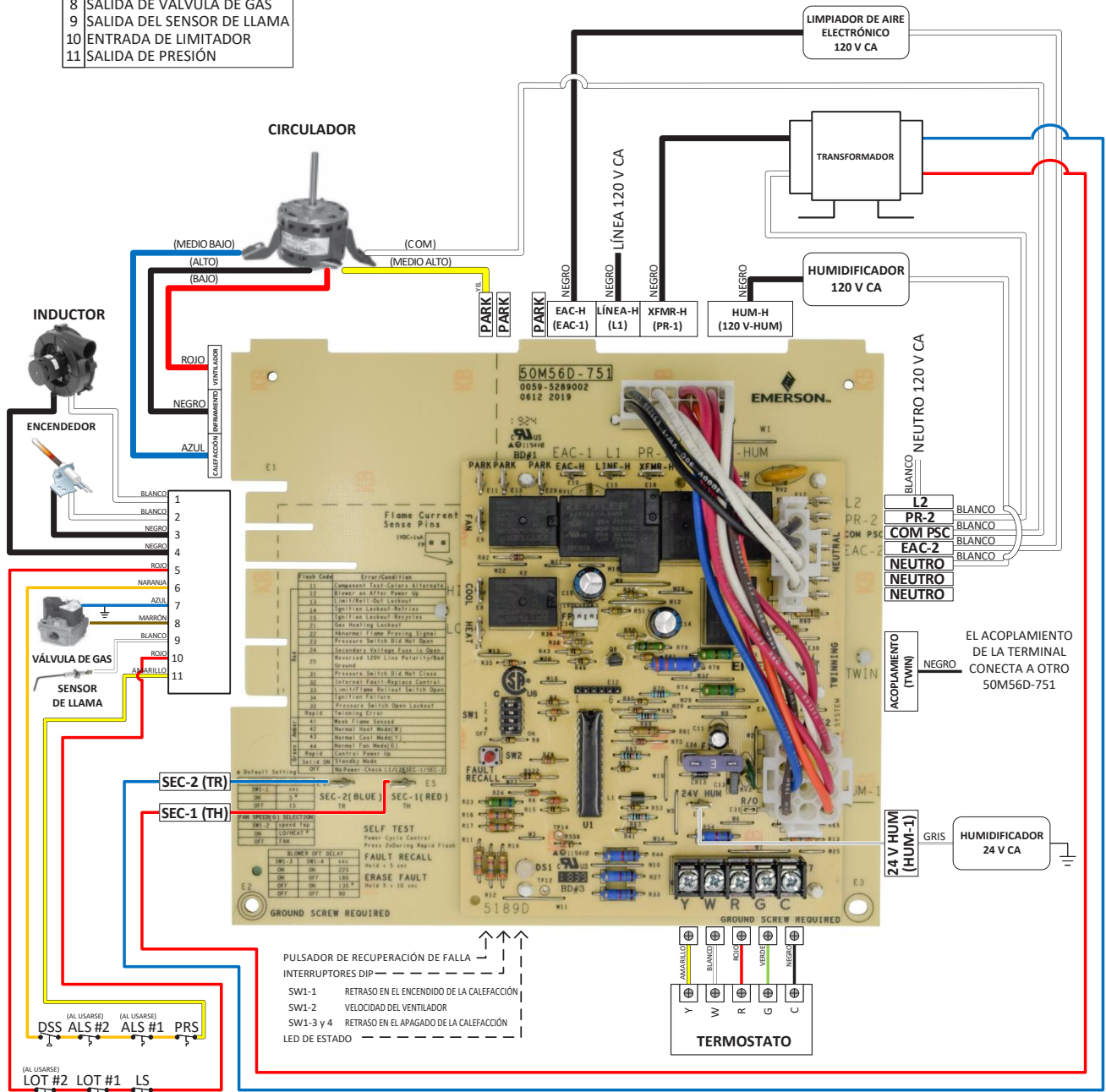
- Después, el LED parpadeará lentamente con el código 11 alternando colores (**verde**, **ámbar**, **rojo**) para indicar que el autodiagnóstico está activo. Esto continuará hasta que el autodiagnóstico finalice.
- El motor del inductor se encenderá y continuará funcionando hasta completarse el autodiagnóstico.
- Luego de 15 segundos, el encendedor se encenderá por 15 segundos y luego se apagará.
- El motor del soplador funciona a las velocidades del ventilador (SW1-2), calefacción y enfriamiento respectivamente, durante 10 segundos cada una.
- Los motores del soplador y el inductor se apagarán.
- El autodiagnóstico se completó, el LED se mostrará de color verde fijo para indicar el modo de espera

DIAGRAMA DE CABLEADO

FUNCIONES DE LAS 11 CLAVIJAS

Nº	DESCRIPCIÓN
1	NEUTRO DEL INDUCTOR
2	NEUTRO DEL ENCENDEDOR
3	ENCENDEDOR CALIENTE
4	INDUCTOR CALIENTE
5	SALIDA DE LIMITADOR
6	ENTRADA DE PRESIÓN
7	COM. DE VÁLVULA DE GAS
8	SALIDA DE VÁLVULA DE GAS
9	SALIDA DEL SENSOR DE LLAMA
10	ENTRADA DE LIMITADOR
11	SALIDA DE PRESIÓN

LEYENDA	
ALS #1	Interruptor limitador auxiliar - Restablecimiento manual
ALS #2	Interruptor limitador auxiliar - Restablecimiento automático
DSS	Interruptor de seguridad de corriente de aire
LOT #1	Límite de sobret temperatura - Restablecimiento manual
LOT #2	Límite de sobret temperatura - Restablecimiento manual
LS	Interruptor limitador, sobret temperatura - Restablecimiento manual
PRS	Interruptor de presión



NOTA: El arnés de cables instalado de fábrica en los conectores de 4, 12 y 16 clavijas debe permanecer conectado para que el control funcione.

MODO DE CALEFACCIÓN

Salida	Espera	Orden de calefacción	Autodiagnóstico	Purga previa	Calentamiento del encendedor (adaptativo, comienza a los 17 seg.)	Periodo de activación de encendido	Retraso en el encendido del soplador de calefacción (*Predeterminado)	Calefacción hasta que el termostato esté completo	Purga posterior	Retraso en el apagado del soplador (*Predeterminado)	Espera
				15 seg.	5-21 seg.	3 seg.	*45, 66 seg.		*5/15 seg.	90, *135, 180, 225	
Termostato - W											
Inductor											
Interruptor de presión											
Encendedor											
Válvula de gas											
Sensor de llama											
Soplador (Velocidad de calefacción)											
Humidificador (24 V)											
Humidificador (120 V)											
EAC											
LED	Encendido	LED ámbar - Parpadeo 42								LED verde - Encendido fijo	

Ventilador

- La velocidad constante del ventilador (G) se determina con la toma de velocidad del ventilador seleccionada con el interruptor DIP SW1-2 (la velocidad de CALEFACCIÓN/BAJA es la predeterminada).
- Hay un retraso en el encendido del soplador de 1 segundo y un retraso en el apagado del soplador de 1 segundo para la demanda solamente de ventilación.
- Ajuste el termostato en Fan ON (ventilador encendido) para que el ventilador funcione continuamente.

Retrasos en el encendido y apagado del enfriamiento

- El retraso en el encendido del soplador de enfriamiento es de 2 segundos.

- El retraso en el apagado del soplador de enfriamiento es de 90 segundos.

Aire acondicionado y bomba de calor

- Los sistemas mejorados con el 50M56D-751 se pueden complementar directamente con un aire acondicionado o una bomba de calor de una sola etapa.
- El 50M56D-751 proporcionará calentamiento auxiliar durante el ciclo de descongelamiento de la bomba de calor si recibe órdenes de calefacción y enfriamiento al mismo tiempo (W + Y).

SOLUCIÓN DE PROBLEMAS

Recuperación de falla

Cuando el control se encuentre en modo de espera, mantenga presionado el botón "FAULT RECALL" (recuperación de falla) por aproximadamente 3 a 5 segundos hasta que el LED verde fijo se apague, luego suelte el botón.

NOTA: Mientras se muestran los códigos de falla almacenados, el control ignorará cualquier orden nueva de calefacción, enfriamiento o ventilador.

Restablecimiento de códigos de falla

Cuando el control se encuentre en modo de espera, mantenga presionado el botón "FAULT RECALL" hasta que

el LED de diagnóstico comience a parpadear rápidamente por aproximadamente 7-10 segundos y luego suelte el botón.

El LED se apagará durante 2 segundos después de que se borren los códigos de falla. Las fallas se borrarán automáticamente de la memoria después de 14 días.

NOTA: Si el interruptor se mantiene presionado durante más de 10 segundos, las fallas no se borrarán, el parpadeo rápido se detendrá y el LED se encenderá de forma continua en verde para indicar el retorno al modo de espera.

OPERACIÓN

LED verde intermitente	LED ámbar intermitente	LED rojo intermitente	Error / Condición
Hasta 5 códigos de parpadeo almacenados en memoria (Autoborrado después de 14 días)			
		13	Bloqueo del limitador/detección de llama
		14	Bloqueo de encendido - Después de 3 intentos
		15	Bloqueo de encendido - Después de 10 reinicios de ciclo
		21	Bloqueo de la calefacción de gas
		22	Señal de detección de llama anormal
		23	El interruptor de presión no abrió
		24	El fusible de voltaje secundario está abierto
		25	Polaridad de la línea de 120 V inversa o conexión a tierra defectuosa
		31	El interruptor de presión no cerró
		32	Falla del encendedor o falla del relé del encendedor
		33	Interruptor de límite o detección de llama abierto
		34	Falla de encendido
Códigos de parpadeo NO almacenados en la memoria			
		12	Soplador encendido después del encendido general
		Rápido	Error de acoplamiento
		Encendido fijo	Falla interna - Cambie el control
11	11	11	Autodiagnóstico del componente - Colores alternados
APAGADO	APAGADO	APAGADO	Sin alimentación - Verifique L1/L2 y SEC-1/SEC-2
	41		Error de llama débil
	42		Modo de calefacción normal (W)
	43		Modo de enfriamiento normal (Y)
44			Modo de ventilación normal (G)
Rápido			Encendido del control - Ingreso al modo de prueba
Encendido fijo			Modo de espera
Códigos de parpadeo de dos dígitos: El primer dígito es la cantidad de parpadeos cortos, el segundo dígito es la cantidad de parpadeos largos Ejemplo: La falla de encendido se muestra en el LED rojo como 3 parpadeos cortos seguidos de 4 parpadeos largos			

Restablecimiento del control

El control se restablece automáticamente después de 1 hora en bloqueo. Desconectar la corriente de 24 V CA del control por más de 10 segundos restablece manualmente el control.

Prueba de la corriente de llama

Ponga el multímetro en voltios de corriente continua y coloque los cables en las clavijas de detección de corriente de llama. Lea el voltaje directamente como microamperios (1 V CC = 1µA) con los quemadores encendidos.

Resultados de lectura: 0.5 – 1.0 = marginal,
1.0 – 5.0 = bueno.

SOPORTE TÉCNICO: 1-888-725-9797